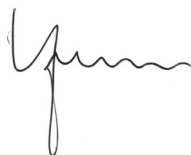


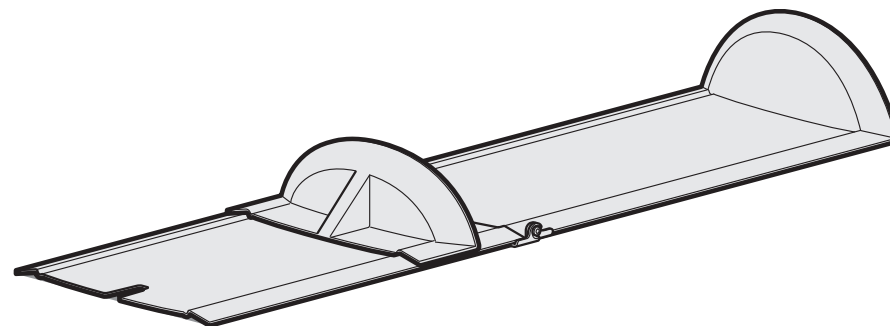
CE Declaration of conformity • Certificat de conformité • Declaratiön
 0123 de conformidad • Konformitätserklärung • Dichiarazione di
 conformità • Overensstemmelsesattest • Försäkran om överensstämmelse •
 Konformitetserklæring • Vaatimuksenmukaisuusvakuutus • Verklaring van
 overeenkomst • Declaração de conformidade • Δήλωση Συμβατότητας •
 Oświadczenie zgodności z wymogami Unii Europejskiej

- GB** The equipment for measuring length **seca 417** meets the applicable requirements of Directive 93/42/EEC (class I with measuring function) on medical products.
Batch no.: see ID plate
- F** Appareil de mesure à fonctionnement **seca 417** satisfait aux exigences de la directive 93/42/CEE (classe 1 avec fonction de mesure) sur les dispositifs médicaux.
N° de lot : voir plaque signalétique
- E** Equipo para medición longitudinal **seca 417** cumple las exigencias básicas de la Directiva 93/42/CEE (clase I con función de medición) sobre productos médicos.
N° de lote: véase placa de marca de identificación
- D** Das Längenmessgerät **seca 417** erfüllt die grundlegenden Anforderungen der Richtlinie 93/42/EWG (Klasse I mit Messfunktion) über Medizinprodukte.
Chargennr.: siehe Kennzeichnungsschild
- I** Lo strumento per la misura della statura **seca 417** è conforme ai requisiti vigenti della Direttiva 93/42/CEE (Classe I con funzione di misura) sui prodotti medicali.
N. di lotto: v. la targhetta dati
- DK** Længdemåleapparatet **seca 417** opfylder de grundlæggende krav i direktiv 93/42/EØF (klasse I med målfunktion) om medicinske produkter.
Partinr.: se mærkeskilt
- S** Längdmätinstrumentet **seca 417** uppfyller kraven i direktivet 93/42/EEG (klass I med mätfunktion) för medicinska produkter.
Partinr.: se märkskylt
- N** Lengdemåleren **seca 417** oppfyller de grunnleggende kravene ifølge direktiv 93/42/EØS (klasse I med målfunksjon) for medisinske produkter.
Lot nr.: Se identifikasjonsskilt
- FIN** Pituuden mittauslaite **seca 417** täyttää lääkinnällisiä laitteita koskevan direktiivin 93/42/ETY (luokka I, mitaustoinnin omaavat laitteet) vaatimukset.
Valmistuserän numero: ks. tunnistekilpi
- NL** De lengtemeter **seca 417** voldoet aan de geldende eisen van de richtlijn 93/42/EEG (klasse I met meetfunctie) inzake medische producten.
Chargennummer: zie etiket
O aparelho de medição da altura **seca 417** cumpre os requisitos prescritos pela Directiva do Conselho 93/42/CEE (classe I com função de medição) sobre artigos médicos.
N.º de carga: ver chapa de identificação
- GR** Η συσκευή μέτρησης **seca 417** εκπληρώνει όλες τις βασικές απαιτήσεις της Οδηγίας 93/42/ΕΟΚ (Κλάση Ι με λειτουργία μέτρησης) όσον αφορά στα ιατρικά προϊόντα.
Αρ. σειράς: βλέπε πινακίδα χαρακτηριστικών
- PL** Wzrostomierz **seca 417** wypełnia wymogi zgodnie z dyrektywą 93/42/EWG (Klasa I z funkcją mierzenia) dotyczącą wyrobów medycznych.
Numer seryjny: patrz tabliczka z oznakowaniem.

Hamburg, Oktober 2009



Sönke Vogel

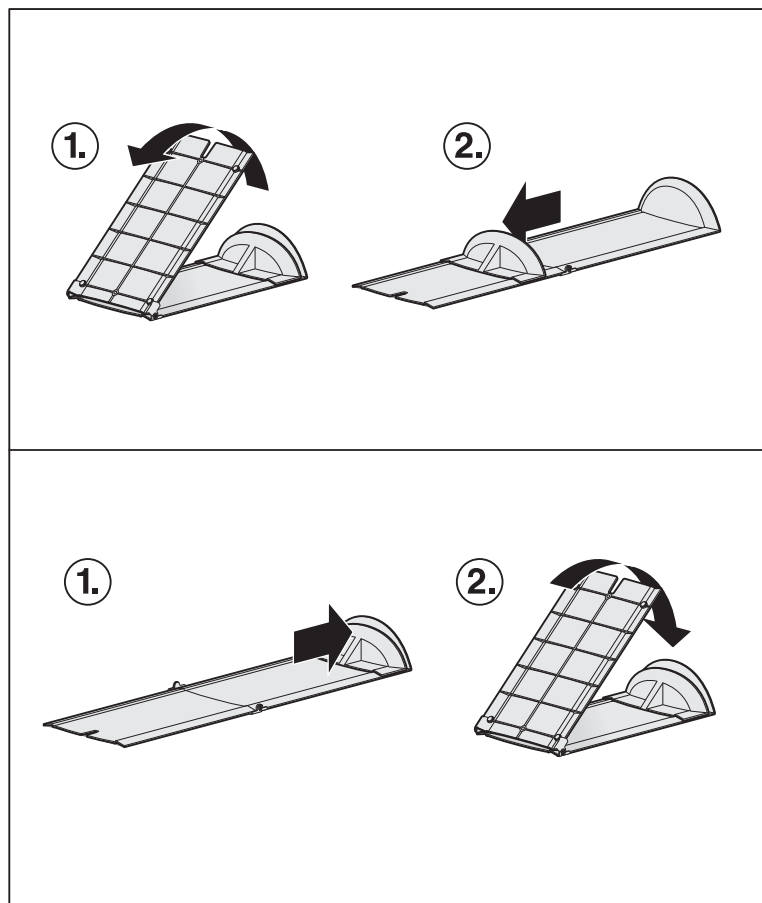


seca
group

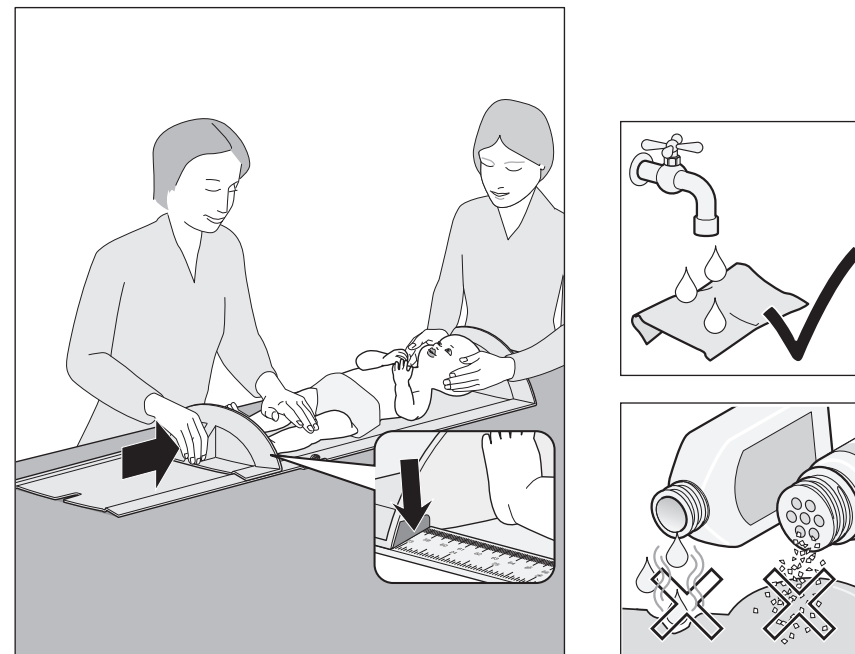
seca deutschland
 seca france
 seca united kingdom
 seca north america
 seca schweiz
 seca zhong guo
 seca nihon
 seca mexico
 seca austria

seca
Precision for health

Before you start... • Avant d'utiliser la balance... • Preparativos... •
 Bevor es richtig losgeht... • Prima di cominciare veramente... • Inden
 De går i gang... • Det första du gör... • Før bruk... • Ennen kuin käytät
 vaakaa... • Voor u kunt beginnen... • Antes de começar... • Πριν από τη
 θέση λειτουργίας... • Przed użyciem...



Operation/Cleaning • Utilisation/Nettoyage • Manejo/Limpieza • Bedie-
 nung/Reinigung • Uso/Puliziy • Betjening/Rengøring • Användning/Ren-
 göring • Betjening/Rengøring • Käyttö/Puhdistus • Bedienung/Reinigung •
 Operação/Limpeza • Χειρισμός/Καθάρισμα • Obsługa/Czyszczenie



Technical data • Caractéristiques techniques • Datos técnicos • Techni-
 sche Daten • Dati tecnici • Tekniske data • Tekniska data • Tekniske
 data • Tekniset tiedot • Technische gegevens • Dados técnicos •
 Τεχνικά χαρακτηριστικά • Dane techniczne

1 mm 1/16 inch	±5 mm	10 - 100 cm 4 - 39 inch	+10°C ... +40°C	a = 310 mm b = 1120 mm c = 120 mm	1,6 kg