

Portée F400

Lève-personne pliable / portable



SUPERFICIE



DES LITS



SIÈGES



PROTECTION CONTRE LES CHUTES



POSITIONNEURS



SOINS DE LA PEAU



**For users
Requiring
MAXIMUM
ASSISTANCE**



Se plie à plat simplement et rapidement pour le transport et le stockage ; montage rapide et sans tracas.

Sûr et fiable : commandes redondantes ; protection de surcharge ; abaissement d'urgence ; Garantie cadre 3 ans.

Opération facile : Chargement simple ; indicateurs sonores/visuels ; roulettes arrière verrouillables.

Puissant mais maniable : la charge de travail sécuritaire de 400 lb (182 kg) offre une flexibilité dans un format compact.

SPAN
better science. better care.



F400 Pliable/Portable Lève-personne

À la maison, sur la route ou en établissement, le F400 est un choix exceptionnel pour des performances haut de gamme partout où l'espace est limité.



Réglage de la largeur de la base de la pédale .



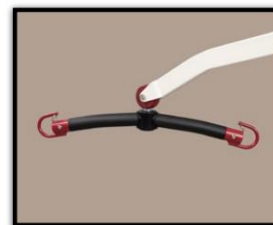
Pendentif 2 boutons avec Indicateur LED.



permet l'utilisation avec la plupart des lits bas.



Se plie à plat pour faciliter le transport et le rangement.



La barre d'écartement à 2 points s'adapte à une variété d'options d'élingues.

CARACTÉRISTIQUES	
Capacité de poids	400 lb / 182 kg
Longueur totale de la base	41.0"
Largeur de la base externe (fermée)	27.6"
Largeur de jambe interne (ouverte)	32.0"
Hauteur du mât vertical	48.3"
Hauteur du socle	4.7"
Hauteur de levage minimale avec barre d'écartement	18.5"
Hauteur de levage maximale avec barre d'écartement	67.2"
Poids net	90 lb / 41 kg
Poids d'expédition	104 lb / 47 kg

Verrouillage des roulettes arrière, verrouillage/déverrouillage activé par le pied.

Extraction au sol : Peut être utilisé pour soulever les patients du sol.

La batterie à dégagement rapide peut être chargée via un socle de charge (en option) ou via un chargeur enfichable (inclus) pour une charge sur place.

Protection contre les surcharges avec alerte visuelle/audible, arrête le levage lorsque la capacité est dépassée.

Abaissement manuel d'urgence pour plus de sécurité.

Assemblage simple et rapide grâce aux outils fournis.

Certifié selon : ISO 10535 ; CEI/EN/ANSI/AAMI/CAN/CSA-C22.2 60601-1, 60101-1-2 et 60601-1-11 ; Marque SGS pour la sécurité.

Article	Description
F400	Lève-personne pliable et portable
garantie	3 ans (châssis et barre d'écartement); 2 ans (électronique); 1 an (batterie)



Indicateur de niveau de batterie LCD .

Indicateur sonore de batterie faible .

Rétroéclairé pour une visualisation facile.

Fonctionnement redondant via l'unité de commande ; permet l'utilisation si le pendentif est perdu/endommagé.

Fait partie de la gamme de solutions de manipulation et de mobilité sûres des patients de Span :



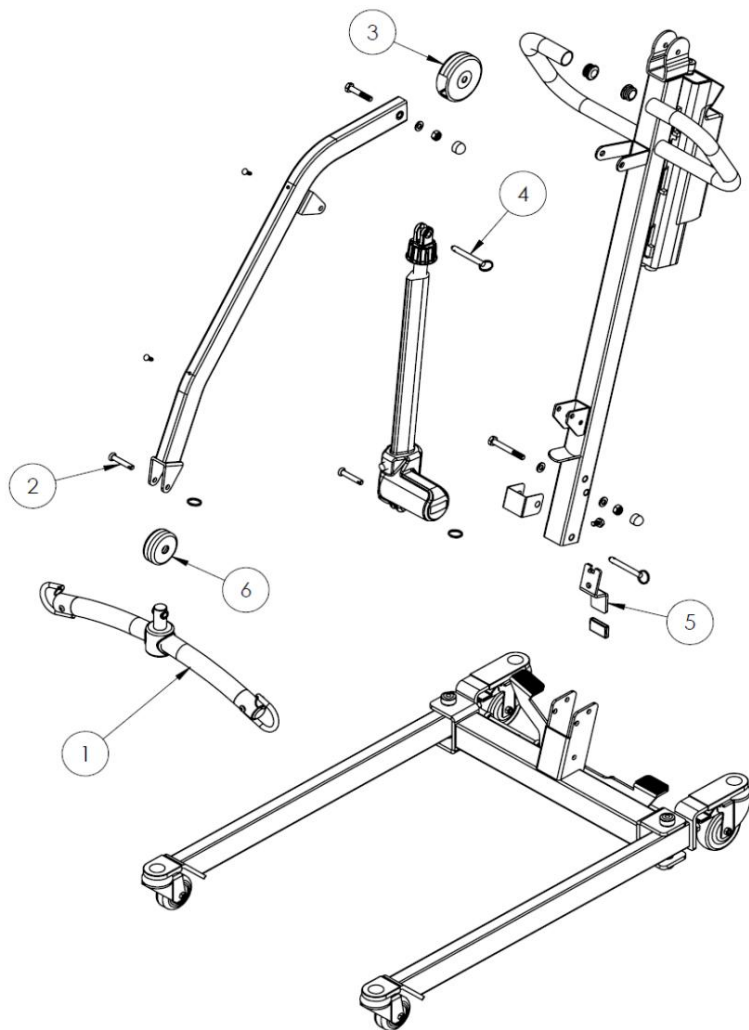
corps entier et Élévateurs au sol assis-debout



Fixe et portable Ponds élévateurs au lithium-ion



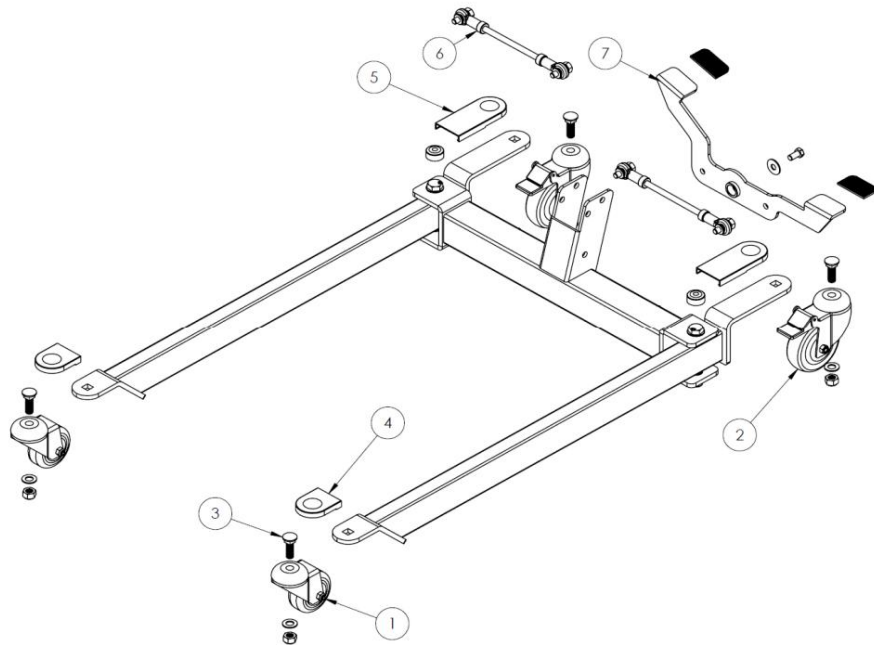
Réutilisable et jetable élingues spécialisées



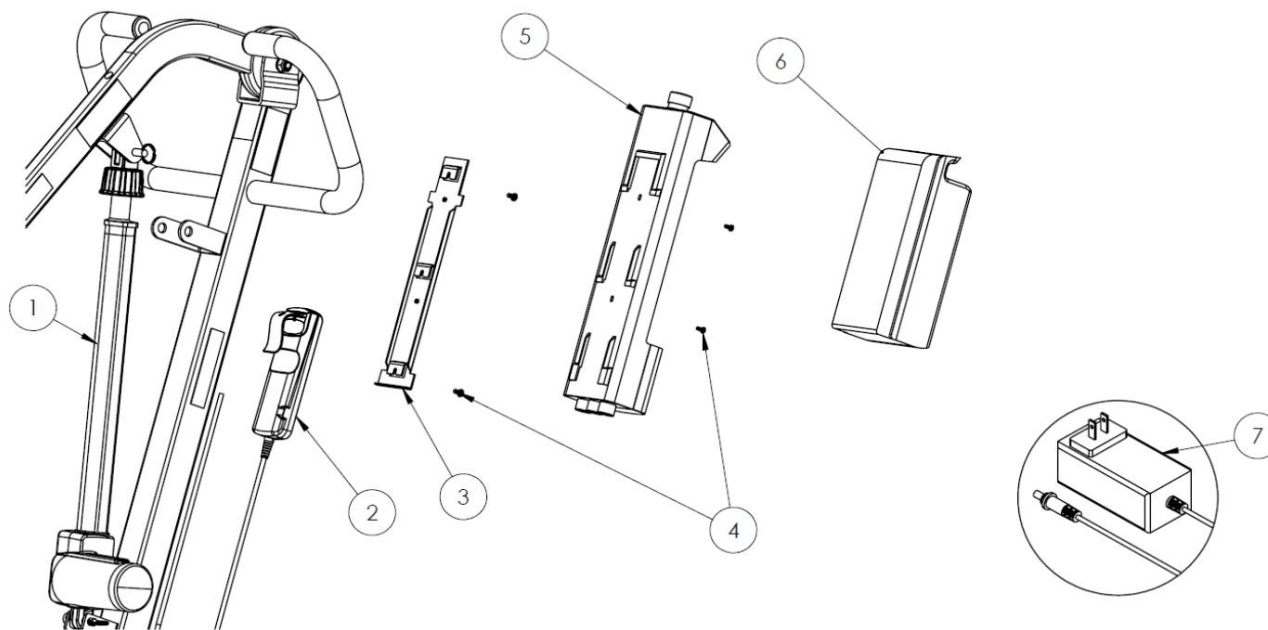
ARTICLE NON.	NUMÉRO D'ARTICLE	DESCRIPTION	QTÉ.
1	P17038	BARRE D'ÉPAISSEUR 2 POINTS ROUGE	1
2	P17007	BROCHE M10 AVEC PORTE-CLÉS	1
3	P17006	COUVRE-JOINT ROUGE EN PLASTIQUE MÂT-BÔCHE	1
4	P17008	GOUPILLE DE DÉGAGEMENT RAPIDE M10	1
5	P17005	SUPPORT, POIGNÉE EN CAOUTCHOUC DU SUPPORT ET QUINCAILLERIE	1
6	P17011	ROUGE, COUVERCLE DE JOINT DE BARRE D'ÉPAISSEUR	1

PGS-230 Pièce jointe X – DESSIN DES PIÈCES DE RECHANGE F400

ARTICLE NON.	NUMÉRO D'ARTICLE	DESCRIPTION	QTÉ.
1	P16794	ROULETTE DE REMPLACEMENT AVANT 3"	1
2	P16795	ROULETTE ARRIERE AVEC SERRURE 4", GRIS	1
3	P17000	BOULON DE CARROSSERIE M12, RONDELLE ET CONTRE-ÉCROU	1
4	P17020	COUVERCLE DE ROULETTE AVANT ROUGE	1
5	P17021	COUVERCLE DE ROULETTE ARRIÈRE ROUGE	1
6	P17002	KIT DE LIAISON D'OUVERTURE DE JAMBES	1
7	P17001	KIT DE PÉDALE	1



ARTICLE NON.	NUMÉRO D'ARTICLE	DESCRIPTION	QTÉ.
1	P16814	ACTIONNEUR DE LEVAGE AU SOL F350CT ET F400	1
2	P11620	REPLACEMENT DU PENDENTIF DE LA MAIN DE L'ÉLEVATEUR AU SOL	1
3	P16693	SUPPORT DE MÂT BOÎTIER DE COMMANDE ÉLEVATEUR AU SOL	1
4	P17012	2 PIÈCES VIS M4, 2 PIÈCES VIS M5	1
5	P16694	BOÎTIER DE COMMANDE DE LEVAGE AU SOL UNIQUEMENT	1
6	P11618	BLOC DE BATTERIE POUR ÉLEVATEUR AU SOL 24V	1
7	P11619	CHARGEUR CA POUR ÉLEVATEUR AU SOL	1



Portée F400

Lève-personne pliable / portable

- Pour les utilisateurs nécessitant une assistance maximale -

Charge de travail sécuritaire de 400 lb (182 kg) - Se

plie à plat simplement et rapidement

- Roulettes arrière verrouillables, verrouillage/déverrouillage au pied.
- Extraction au sol : Peut être utilisé pour soulever les patients du sol.
- La batterie à déchargement rapide peut être chargée via le socle de charge (en option), ou via un chargeur enfichable (inclus) pour une recharge sur place.
- Protection contre les surcharges avec alerte visuelle/audible, arrête le levage lorsque la capacité est dépassée.
- Abaissement d'urgence manuel pour plus de sécurité.

Montage simple et rapide grâce aux outils fournis.



CARACTÉRISTIQUES

Capacité de poids	400 lb / 182 kg
Longueur totale de la base	41.0"
Largeur de la base externe (fermée)	27.6"
Largeur de jambe interne (ouverte)	32.0"
Hauteur du mât vertical	48.3"
Hauteur du socle	4.7"
Hauteur de levage minimale avec barre d'écartement	18.5"
Hauteur de levage maximale avec barre d'écartement	67.2"
Poids net	90 lb / 41 kg
Poids d'expédition	104 lb / 47 kg

Article # Description

F400	Lève-personne pliable et portable
garantie	3 ans (châssis et barre d'écartement); 2 ans (électronique); 1 an (batterie)

Portée F350CT

Ascenseur patient de transfert de voiture

- Pour les utilisateurs nécessitant une assistance maximale -

Charge de travail sécuritaire de 160 kg (350 lb) - Se

plie à plat pour faciliter le transport et le rangement

- Roulettes arrière verrouillables, verrouillage/déverrouillage au pied.
- Extraction au sol : Peut être utilisé pour soulever les patients du sol.
- La batterie à déchargement rapide peut être chargée via un socle de charge (en option) ou via un chargeur enfichable (inclus) pour une charge sur place.
- Protection contre les surcharges avec alerte visuelle/audible, arrête le levage lorsque la capacité est dépassée.
- Abaissement d'urgence manuel pour plus de sécurité.

Montage simple et rapide grâce aux outils fournis.



CARACTÉRISTIQUES

Capacité de poids	350 lb / 160 kg
Largeur de la base externe (fermée)	27.6"
Largeur de jambe interne (ouverte)	32"
Hauteur du mât	47.3"
Longueur totale de la base	41"
Hauteur de levage minimale	22.2"
Hauteur de levage maximale	64.7"
Poids net	95 lb / 43 kg
Poids d'expédition	108 lb / 49 kg

Article # Description

F350CT	Ascenseur patient de transfert de voiture
WGarantie	3 ans (châssis et barre d'écartement); 2 ans (électronique); 1 an (batterie)

